



Estado do Ceará
CÂMARA MUNICIPAL DE TABULEIRO DO NORTE
E/MAIL: cmtabuleiro@cmtabuleiro.ce.gov.br

PROCESSO Nº 036/2011

ESPÉCIE PROJ. DE LEI Nº 009/2011, DE 02 DE FEVEREIRO DE 2011.

INTERESSADO MUNICIPIO DE TABULEIRO DO NORTE

DATA DE AUTUAÇÃO 18 DE FEVEREIRO DE 2011

REMETENTE RAIMUNDO DINARDO DA SILVA MAIA – PREFEITO MUNICIPAL

PROCEDÊNCIA PODER EXECUTIVO MUNICIPAL

INFORMAÇÕES ADICIONAIS AUTORIZA O EXECUTIVO MUNICIPAL A EXECUTAR OS SERVIÇOS DE RECUPERAÇÃO DO BUEIRO PARA FINS QUE INDICA.



ESTADO DO CEARÁ
 PREFEITURA MUNICIPAL DE TABULEIRO DO NORTE
 SECRETARIA DE ADMINISTRAÇÃO
 E-MAIL: admin@tabuleirodonorte.ce.gov.br
 SITE: www.tabuleirodonorte.ce.gov.br



*Carta de 15/02/2011
 Cass. Pres. 1/15/02/2011
 Ver. Lindalva Batista Linhares
 PRESIDENTA*

MENSAGEM Nº. 011/2011.

Tabuleiro do Norte, de 02 de fevereiro de 2.011.

*Mediante lido na Sessão
 14/02/11
 SECRETARIA*

Excelentíssima Senhora
LINDALVA BATISTA LINHARES
 DD Presidente da Câmara Municipal de Tabuleiro do Norte - CE
 NESTA

Senhora Presidente,
 Senhoras e Senhores. Vereadores.

Estamos encaminhando para apreciação desta Augusta Casa Legislativa, o anexo Projeto de Lei, que autoriza o Prefeito Municipal a executar através da Secretaria de Obras e Serviços Públicos os serviços de recuperação do bueiro que dá acesso a BR 437, que liga a comunidade de Cajueiro - CE a Divisa do Rio Grande do Norte.

O projeto em pauta fundamenta-se pela necessidade de trânsito seguro e de circulação da produção local, competindo a esse Governo Municipal executar todos os trabalhos necessários, mediante orientação técnica, de acordo com a demanda, para permitir a normalização do tráfego e o perfeito escoamento da produção agropecuária.

Sem mais, esperamos contar com o acolhimento de Vossa Excelência e demais Edis dessa Casa do Povo na aprovação da presente matéria em regime de **URGÊNCIA ESPECIAL** e aproveitamos a oportunidade para renovar nossos protestos de estima, consideração e especial respeito.

Atenciosamente,

A
 Raimundo Dinardo da Silva Maia
 Prefeito Municipal

Câmara Mun. de Tab. do Norte.
 Recebido em 14/02/2011
cheila Braine
 VISTO



ESTADO DO CEARÁ
PREFEITURA MUNICIPAL DE TABULEIRO DO NORTE
SECRETARIA DE ADMINISTRAÇÃO
E-MAIL: admin@tabuleirodonorte.ce.gov.br
SITE: www.tabuleirodonorte.ce.gov.br

pediente lido na Sessão

18/02/11



PROJETO DE LEI Nº 09 /2011,

DE 03 DE JANEIRO DE 2011.

Autoriza o Executivo Municipal a executar os serviços de recuperação do bueiro para os fins que indica.

O PREFEITO MUNICIPAL DE TABULEIRO DO NORTE,

Faço saber que a Câmara Municipal de Tabuleiro do Norte, decretou e eu sanciono e promulgo a seguinte lei:

Art. 1º. Fica o Executivo Municipal autorizado a executar os serviços de recuperação do bueiro que liga a Sede a localidade de Cajueiros, tendo acesso a BR 437 que liga a sede do Município ao Estado do Rio Grande do Norte, para manter permanentemente transitável, dando-lhe condições de trânsito seguro e de circulação da produção local, precisando ser executado urgentemente os serviços de recuperação, a fim de permitir boas condições de trânsito.

Art.2º. O valor da obra custará aos cofres municipais a importância de R\$ 6.000,00 (seis mil reais).

Art.3 º. Esta lei entra em vigor na data da sua publicação, revogada as disposições em contrário.

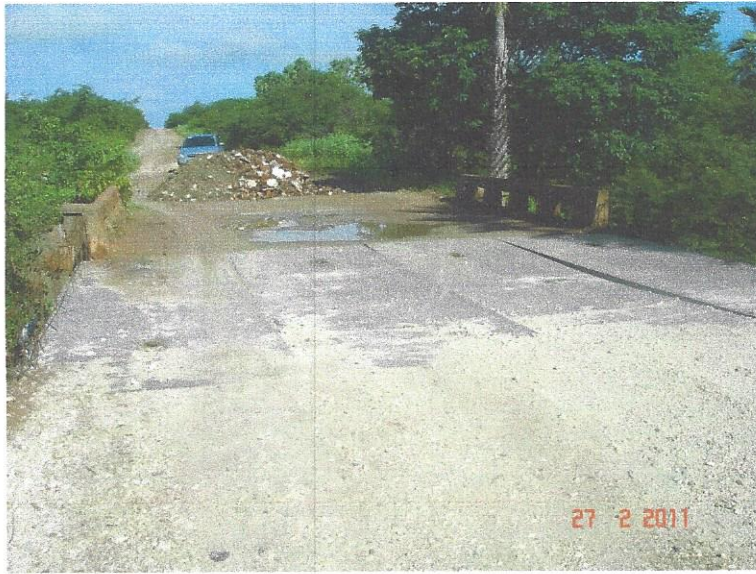
PAÇO DA PREFEITURA MUNICIPAL DE TABULEIRO DO NORTE, em 02 de fevereiro de 2011.

Raimundo Diniz da Silva Maia
Prefeito Municipal

Governando com o povo

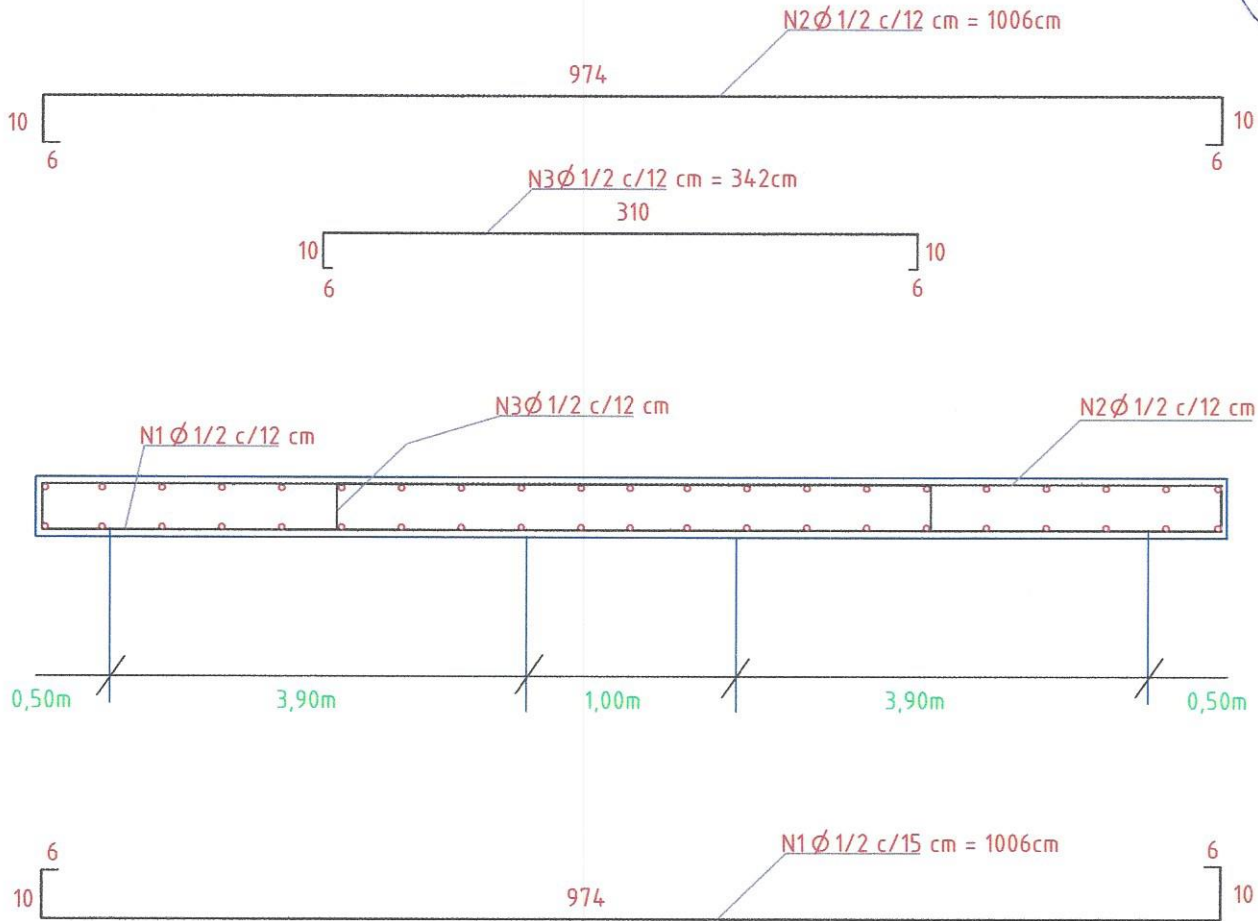
CENTRO ADMINISTRATIVO PREFEITO RAIMUNDO RODRIGUES CHAVES
RUA: PADRE CLICÉRIO, 4605 - BAIRRO SÃO FRANCISCO - CEP: 62.960-000

PREFEITURA MUNICIPAL DE TABULEIRO DO NORTE - CE
BUEIRO SÍTIO ESPINHO



PREF. MUN. DE TAB. DO NORTE
Mariano José de Freitas
Eng. Civil - CREA CE 005539-D
Matrícula 1133

PONTILHÃO TRECHO: BR MOSSORÓ- ESPINHO



QUADRO DE FERRO CA 50A					
N	∅	COMP. UNIT (m)	QUANT.	COM. TOTAL (m)	PESO (+ 10%)
N 1	1/2	10,06	50	503,00	553,30
N 2	1/2	10,06	50	503,00	553,30
N 3	1/2	3,42	50	171,00	188,10

PREF. MUN. DE TAB. DO NORTE
 Mariano José de Freitas
 Eng.º Civil - CREA/CE 005533/D
 Matrícula 1133

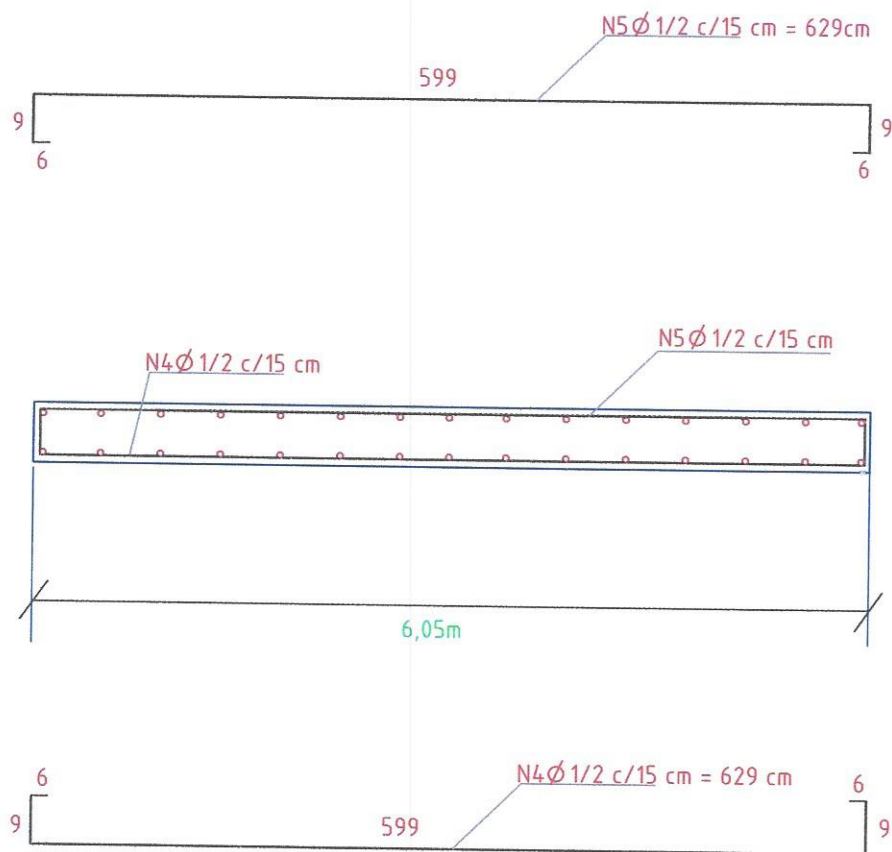
OBSERVAÇÃO: A ARMADURA N2 PODE SER SUBSTITUÍDO POR $\varnothing = 3/8$ "

ARMADURA LONGITUDINAL

RECOBRIMENTO DA ARMADURA = 3CM

FCK > 20 MPa

PONTILHÃO TRECHO: BR MOSSORÓ- ESPINHO



QUADRO DE FERRO CA 50A					
N	Ø	COMP. UNIT (m)	QUANT.	COM. TOTAL (m)	PESO (+ 10%)
N 1	1/2	6,29	66	415,14	456,65
N 2	1/2	6,29	66	415,14	456,65

PREF. MUN. DE TAB. DO NORTE
Mariano José de Freitas
 Eng. Civil - CREA CE 005533-0
 Matrícula 1133

OBSERVAÇÃO: A ARMADURA N5 PODE SER SUBSTITUÍDO POR Ø = 3/8 "

ARMADURA TRANSVERSAL

RECOBRIMENTO DA ARMADURA = 3CM

FCK > 20 MPa



A Presidência do Caso

encaminha às Com. de Legis. Justiça e Cidadania;
Com. Finanças, Cont. Fiscalizadora e Des. Urb. H. Transporte e M. Ambiente.
Em 25 / 12 / 2011.

Ver. Lindalva Batista Linhares
PRESIDENTA

A COMISSÃO DE Legis. Justiça e Cidadania

INDICA O(A) VEREADOR(A) José
Maia

PARA RELATAR A MATÉRIA DOS AUTOS.
SALA DAS SESSÕES EM, 25 / 12 / 2011

Presidente Comissão
Ver. Naurides Gadelha de Almeida

~~COMISSÃO DE Legis. Justiça e
Cidadania~~

~~INDICA O(A) VEREADOR(A) _____~~

~~PARA RELATAR A MATÉRIA DOS AUTOS.
SALA DAS SESSÕES EM, _____ / _____ / _____~~

~~Presidente Comissão~~

A Com. de Legis. Justiça e
Cidadania

encaminha à Com. de Orçamento,
Fin., Cont. e Fiscalização

Em 04 / 05 / 2011

Ver. Naurides Gadelha de Almeida



A COMISSÃO DE Orcamento, Fin.
Controle e Fiscalizacão

INDICA O(A) VEREADOR(A) Francisco
Massoloni

PARA RELATAR A MATÉRIA DOS AUTOS.

SALA DAS SESSÕES EM, 04/03/2011

Presidente Comissão
Francisco Massoloni da Silva

A Com. Orcamento, Financos,
Cont. e Fiscalizacão
encaminha à Com. Desenv. Urbano,
Hab. Transp. e Meio Ambiente.

Em 19/1/03 /2011

Francisco Massoloni da Silva

COMISSÃO DE Desenvolvimento
Hab. Hab. e Transporte e Meio Ambiente

INDICA O(A) VEREADOR(A) Náudia
Gadelha

PARA RELATAR A MATÉRIA DOS AUTOS.

SALA DAS SESSÕES EM, 10/03/2011

Presidente Comissão
Ver. Náudia Gadelha



Expediente lido na Sess. 17/

SECRETARIA



Estado do Ceará
CÂMARA MUNICIPAL DE TABULEIRO DO NORTE
E/MAIL: cmtabuleiro@cmtabuleiro.ce.gov.br
Comissão de Legislação, Justiça e da Cidadania

PROCESSO Nº 036/2011

RELATOR: VER. FRANCISCO HILÁRIO DE OLIVEIRA

ASSUNTO: PROJ. DE LEI Nº 009/2011.

PARECER Nº 007/2011

DO RELATÓRIO

Versam os autos sobre o Proj. de Lei nº 009/2011 de 02 de fevereiro de 2011, oriundo do Poder Executivo Municipal, que autoriza o Executivo Municipal a executar os serviços de recuperação do bueiro, para fins que indica.

A matéria se encontra tramitando nesta Casa desde o dia 14 de fevereiro de 2011, com a autuação processual desta egrégia Casa e a leitura na Sessão Ordinária do referido dia 18 de fevereiro de 2011.

Na forma regimental, a Presidência da Casa encaminhou às Comissões competentes. O Vereador Naurides Gadelha, como Presidente da Comissão de Legislação, Justiça e da Cidadania, indicou o membro Francisco Hilário de Oliveira para a relatoria da matéria.

DO MÉRITO

A proposta em tramitação minimiza a grave dificuldade de trafegabilidade na BR – 437, trecho entroncamento com a CE – 377 à localidade de Gado Bravo, deste Município, onde situa-se um bueiro danificado, prejudicando totalmente o acesso a esta localidade e outras adjacentes.

Entende-se que a recuperação do referido bueiro faz parte da manutenção de parceria que deve existir entres os entes da Federação.

DO PARECER

Ante o exposto, considerando que a presente propositura preenche os requisitos legais e da técnica legislativa, esta Relatoria recomenda a sua aprovação.

SALA DE SESSÕES DA CÂMARA MUNICIPAL, em
04 de março de 2011.

Ver. Francisco Hilário de Oliveira
Vice-Presidente/Relator



Estado do Ceará
CÂMARA MUNICIPAL DE TABULEIRO DO NORTE
E/MAIL: cmtabuleiro@cmtabuleiro.ce.gov.br
Comissão de Legislação, Justiça e da Cidadania



PELAS CONCLUSÕES DO RELATOR:

Ver. Naurides Gadelha de Almeida
Presidente

Ver. João Antonio Viana
Membro



Estado do Ceará
CÂMARA MUNICIPAL DE TABULEIRO DO NORTE

E/MAIL: cmtabuleiro@cmtabuleiro.ce.gov.br

Comissão de Orçamento, Finanças, Controle e Fiscalização

PROCESSO Nº 036/2011

RELATOR: VER. FRANCISCO MASSOLONI DA SILVA

ASSUNTO: PROJ. DE LEI Nº 009/2011.

PARECER Nº. 003/2011

DO RELATÓRIO

Versam os autos sobre o Projeto de Lei nº 009/2011, de 02 de fevereiro de 2011, oriundo do Poder Executivo Municipal, que autoriza o Executivo Municipal a executar os serviços de recuperação do bueiro, para fins que indica.

A matéria se encontra tramitando nesta Casa Legislativa desde o dia 14 de fevereiro de 2011, com a autuação processual desta egrégia Casa e a leitura na Sessão Ordinária realizada no dia 18 de fevereiro de 2011.

Na forma regimental, a Presidência da Casa encaminhou a proposição às Comissões competentes. O Vereador Francisco Massoloni da Silva, Presidente da Comissão, avocou a relatoria da matéria na forma do regimento interno.

DO MÉRITO

A aprovação da presente matéria é relevante e urgente, visto tratar-se da recuperação de um equipamento público localizado numa das mais importantes vias de escoamento da produção do Município e que há meses encontra-se parcialmente obstruída. Ademais, os recursos a serem empregados encontram-se consignados no Orçamento Geral do Município.

DO PARECER

Ante o exposto, esta Relatoria recomenda o acatamento e aprovação da matéria pelo Plenário desta Casa Legislativa.



Estado do Ceará
CÂMARA MUNICIPAL DE TABULEIRO DO NORTE

E/MAIL: cmtabuleiro@cmtabuleiro.ce.gov.br

Comissão de Orçamento, Finanças, Controle e Fiscalização

10 de março de 2011.

SALA DE SESSÕES DA CÂMARA MUNICIPAL, em

Ver. Francisco Massoloni da Silva
Relator

PELAS CONCLUSÕES DO RELATOR:

Ver. Rafael Maia Barros
Vice-Presidente

Ver. Francisco Hilário de Oliveira
Membro



Mediante lido na Sessão

17/03/11

SECRETARIA



Estado do Ceará
CÂMARA MUNICIPAL DE TABULEIRO DO NORTE
E/MAIL: cmtabuleiro@cmtabuleiro.ce.gov.br
Comissão de Desenvolvimento Urbano, Habitação
Transporte e Meio Ambiente

PROCESSO Nº 036/2011.

RELATOR: VER. NAURIDES GADELHA DE ALMEIDA

ASSUNTO: PROJETO DE LEI Nº 009/2010.

PARECER O Nº 001/2011.

DO RELATÓRIO

Versam os presentes autos sobre o Projeto de Lei nº 009/2011, de 02 de fevereiro de 2011, oriundo do Chefe do Poder Executivo Municipal, que autoriza o Executivo Municipal a executar os serviços de recuperação do bueiro, para fins que indica.

Conforme o Regimento Interno da Câmara, o Presidente da Comissão, Vereador Naurides Gadelha de Almeida avocou para si, a responsabilidade pela relatoria.

DO MÉRITO

A obra d'arte em recuperação resolve o problema de tráfego sobre o Riacho Gado Bravo, efetivado pela Rodovia BR – 437, responsável também, pela ligação da Sede do Município com as localidades de Gado Bravo, Lagoa do Peixe, Ponta da Serra, Boa Ventura e demais comunidades da Chapada do Apodi.

DO PARECER

Ante o exposto, e pelo benefício que a estrada representa a uma grande parcela da população rural deste Município, esta relatoria recomenda a sua aprovação.

SALA DAS SESSÕES DA CÂMARA MUNICIPAL DE
TABULEIRO DO NORTE, em 11 de março de 2011.


Ver. Naurides Gadelha de Almeida
Presidente/Relator



Estado do Ceará
CÂMARA MUNICIPAL DE TABULEIRO DO NORTE
E/MAIL: cmtabuleiro@cmtabuleiro.ce.gov.br
Comissão de Desenvolvimento Urbano, Habitação
Transporte e Meio Ambiente

PELAS CONCLUSÕES DA RELATORA:

João Antonio Viana

Ver. João Antonio Viana
Vice-Presidente

Ver. José Garibaldi G. Freire

Ver. José Garibaldi G. Freire
Membro



Estado do Ceará
CÂMARA MUNICIPAL DE TABULEIRO DO NORTE
 E/MAIL: cmtabuleiro@cmtabuleiro.ce.gov.br

pediente lido na Sessão
 11/01/11
 SECRETARIA



EXMA. SRA. PRESIDENTA DA CÂMARA MUNICIPAL DE TABULEIRO DO NORTE
 CEARÁ.

REQUERIMENTO Nº 003/2011

Os Vereadores signatários, com amparo no art. 125, da Resolução nº 010/90 (Regimento Interno), e considerando a necessidade de uma pronta apreciação, sem o que perderá a oportunidade ou a eficácia, nos termos do § 1º do supra mencionado artigo, em virtude das proposições tratarem-se de urgência e interesse público relevante, requerem de V. Exª., após ouvido o Plenário, que seja concedida a urgência especial na apreciação das proposições abaixo discriminadas:

- Proj. de Lei nº 009/2011 oriundo do Poder Executivo Municipal, que autoriza o Executivo Municipal a executar os serviços de recuperação do bueiro, para fins que indica;

- Proj. de Lei nº 012/2011 oriundo do Poder Executivo Municipal, que autoriza o Poder Executivo Municipal, através da Unidade Gestora/Sec. de Saúde, firmar convênio com o Conselho de Secretarias e Secretários municipais de Saúde do Estado do Ceará, na forma que indica;

- Proj. de Lei nº 013/2011 oriundo do Poder Executivo Municipal, altera a tabela salarial e a de enquadramento, constantes dos Anexos V e V-A, da Lei Complementar Municipal nº 003/2011 e dá outras providências;

- Proj. de Lei nº 014/2011 oriundo do Poder Executivo Municipal, que altera o Anexo Único, da Lei Municipal nº 1084/2010, na forma que indica;

- Proj. de Resolução nº 003/2011, de autoria do Ver. Garibalde Guerreiro, que dispõe sobre alteração no Regimento Interno da Câmara e dá outras providências;

- Proj. de Resolução nº 004/2011, oriundo da Mesa Diretora da Casa, que reajusta os valores de vencimentos de servidores do quadro de pessoal do Poder Legislativo Municipal.

Sala das Sessões da Câmara Municipal de Tabuleiro do Norte, em
 07 de janeiro de 2011.

Luiz Augusto Batista Bixhauer

Francisco Hilário

João Antonio Viana

[Handwritten signature]



Estado do Ceará
CÂMARA MUNICIPAL DE TABULEIRO DO NORTE
E/MAIL: cmtabuleiro@cmtabuleiro.ce.gov.br

9ª SESSÃO ORDINÁRIA DO 1º PERÍODO DA 3ª SESSÃO LEGISLATIVA
ORDINÁRIA DA 13ª LEGISLATURA DO DIA 17 DE MARÇO DE 2011.

REFERENTE: Req. nº 003/2011, subscrito por vários Vereadores.

OBSERVAÇÕES: Requerendo a aplicação da Urgência Especial na tramitação das matérias constantes da Ordem do Dia da 9ª Sessão Ordinária, dia 17.03.2011.

VEREADORES	VOTO			
	SIM	NÃO	ABST	AUS
FRANCISCA DAS CHAGAS MAIA MOREIRA	+			
FRANCISCO HILÁRIO DE OLIVEIRA	+			
FRANCISCO MASSOLONI DA SILVA	+			
JOÃO ANTONIO VIANA	+			
JOSÉ GARIBALDE GUERREIRO FREIRE	+			
LINDALVA BATISTA LINHARES				
MARIA DE LOURDES FREIRE MAIA LIMA	x			
NAURIDES GADELHA DE ALMEIDA	x			
RAFAEL MAIA BARROS	+			

Obs:

RESULTADO:

APROVADO por (x) unanimidade () votos favoráveis
() votos contra () abstenções () ausentes

Única Discussão – Sessão Ordinária do dia 17/03/2011.


Lindalva Batista Linhares
Presidenta



Estado do Ceará
CÂMARA MUNICIPAL DE TABULEIRO DO NORTE
E/MAIL: cmtabuleiro@cmtabuleiro.ce.gov.br



9ª SESSÃO ORDINÁRIA DO 1º PERÍODO DA 3ª SESSÃO LEGISLATIVA
ORDINÁRIA DA 13ª LEGISLATURA DO DIA 17 DE MARÇO DE 2011.

REFERENTE: Proj. de Lei. nº 009/2011 oriundo do Poder Executivo Municipal.

OBSERVAÇÕES: Autoriza o Executivo Municipal a executar os serviços de recuperação do bueiro, para fins que indica.

VEREADORES	VOTO			
	SIM	NÃO	ABST	AUS
FRANCISCA DAS CHAGAS MAIA MOREIRA	✓			
FRANCISCO HILÁRIO DE OLIVEIRA	✓			
FRANCISCO MASSOLONI DA SILVA	✓			
JOÃO ANTONIO VIANA	✓			
JOSÉ GARIBALDE GUERREIRO FREIRE	✓			
LINDALVA BATISTA LINHARES				
MARIA DE LOURDES FREIRE MAIA LIMA	x			
NAURIDES GADELHA DE ALMEIDA	✓			
RAFAEL MAIA BARROS	x			

Obs:

RESULTADO:

APROVADO por (X) unanimidade () votos favoráveis
() votos contra () abstenções () ausentes

Única Discussão – Sessão Ordinária do dia 17/03/2011.

Lindalva Batista Linhares
Presidenta



Estado do Ceará
CÂMARA MUNICIPAL DE TABULEIRO DO NORTE

E/MAIL: cmtabuleiro@cmtabuleiro.ce.gov.br

Comissão de Legislação, Justiça e da Cidadania

A COMISSÃO DE LEGISLAÇÃO, JUSTIÇA E DA CIDADANIA APRESENTA A SEGUINTE REDAÇÃO FINAL AO PROJETO DE LEI Nº 009/2011, ORIUNDO DO PODER EXECUTIVO MUNICIPAL:

Autoriza o Poder Executivo Municipal, a executar os serviços de recuperação de bueiro, para fins que indica.

O PREFEITO MUNICIPAL DE TABULEIRO DO NORTE,

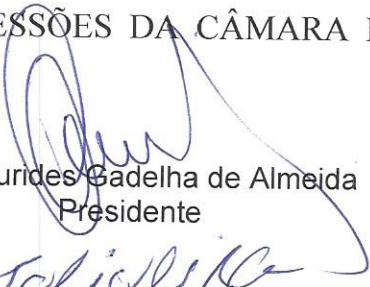
Faço saber que a Câmara Municipal de Tabuleiro do Norte, aprovou e eu sanciono e promulgo a seguinte lei:


Art. 1º. Fica o Poder Executivo Municipal autorizado a executar os serviços de recuperação do bueiro que liga a Sede do Município à localidade de Gado Bravo, via BR – 437, ligando inclusive a localidade de Cajueiros à divisa do Município com o Estado do Rio Grande do Norte, para manter permanentemente transitável, dando-lhe condições de trânsito seguro e de circulação da produção local.

Art. 2º. O valor da obra custará aos cofres municipais a importância de R\$ 6.000,00(seis mil reais).

Art. 3º. Esta lei entrará em vigor na data de sua publicação, revogadas as disposições em contrário.

SALA DAS SESSÕES DA CÂMARA MUNICIPAL, em 21 de março de 2011


Ver. Naurides Gadelha de Almeida
Presidente


Ver. Francisco Hilário de Oliveira
Vice-Presidente


Ver. João Antonio Viana
Membro